



D  marreur & Booster de D  marrage Voiture    T8

Description

Pr  sentation produit : D  marreur de Batterie de Voiture Orange 12  V TACKLIFE, Booster de D  marrage Portable 18000  mAh avec   cran LCD    T8

TACKLIFE T8 Orange

TACKLIFE T8 D  marreur de Batterie de Voiture Orange



â?£ LONG STANDBY TIME : Ce dÃ©marreur est Ã©quipÃ© dÃ©un interrupteur marche/arrÃ©t, qui peut sÃ©teindre automatiquement pour ralentir lâ??autodÃ©charge de la batterie lorsquâ??il nÃ©est pas utilisÃ©. Il doit Ã©tre allumÃ© avant de charger pour Ã©viter toute charge. Veuillez le dÃ©charger. Avant de charger pour prolonger la durÃ©e de vie de la batterie au lithium.

â?£ PERFORMANCE PUISSANTE : Ce chargeur de batterie de voiture peut fournir un courant de pointe de 800 ampÃ©res avec le boost, relancer la batterie dÃ©chargÃ©e de vos vÃ©hicules (jusquâ??Ã 6,5 litres dÃ©essence ou 5,5 litres de diesel) jusquâ??Ã 30 fois aprÃ©s une charge complÃ©te, pour une voiture, un bateau, un camion, une tondeuse Ã gazon et plus

â?£ TOUT CONÃ©U : Cet appareil a lâ??air puissant et est facile Ã tenir grÃ¢ce Ã sa conception de ligne musclÃ©e. Un indicateur de sÃ©curitÃ© intelligent peut vous avertir dÃ©un dysfonctionnement par des lumiÃ©res clignotantes et un bourdonnement, assurer la sÃ©curitÃ© pendant lâ??utilisation. Les pinces entiÃ©rement mÃ©talliques et ergonomiques sont simples Ã ouvrir et assez durable pour une utilisation prolongÃ©e.

â?£ STATION MOBILE : Cette batterie a une batterie au lithium de 18000â??mAh (66,6Wh). Elle vous permet de charger votre smartphone et votre tablette simultanÃ©ment avec deux ports USB (5â??V/9â??V) et un port DC 12A 10A pour dâ??autres accessoires de voiture. Mesure 18,5 x 8,7 x 4,0 cm et 550 g avec un Ã©tui de transport de 9,4 x 4,7 x 4,3 pouces, peut Ãªtre placÃ© dans la boÃ®te Ã gants

â?£ AMÃ©LIORER LES FONCTIONS Dâ??URGENCE : Avec 4 modes dâ??Ã©clairage : stable, stroboscopique, SOS et avertissement rouge. Il y a aussi une boussole intÃ©grÃ©e et un Ã©cran LCD pour vous aider vous trouvez votre chemin lorsque vous vous perdez dans la nature.

+ produit



CARACTÃ©RISTIQUES SPÃ©CIALES

Ã©cran LCD et boussole

DiffÃ©rent des deux autres versions (T6, T8 MAX), notre dÃ©marreur T8 Jump possÃ©de un Ã©cran LCD et un compas qui vous permettent de lire le niveau de puissance et de reconnaÃ®tre les directions. Quand se perdre. Ce serait un bon choix pour vous si vous voulez ces fonctions



Sortie 12V / 10A et adaptateur pour allume-cigarette

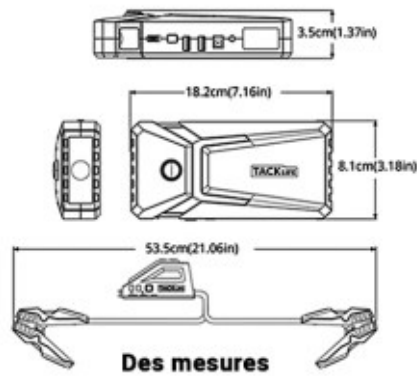
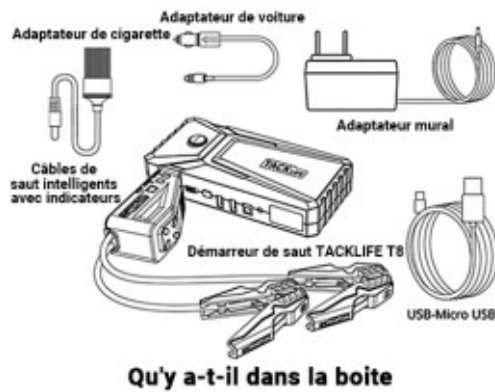
Non seulement démarrez vos véhicules, il peut également alimenter vos autres produits automobiles comme compresseur d'air, réfrigérateur automatique. Il serait plus facile et plus pratique d'avoir un véhicule aussi petit, mais puissant dans votre voiture



Système de protection amélioré

Nos câbles de démarrage sont entièrement métalliques et de conception ergonomique. Plus robuste et durable à utiliser. Et l'indicateur intelligent détecte automatiquement les erreurs d'utilisation et cesse de fonctionner pour éviter les risques.

Caractéristiques



- Capacité : 18000 mAh
- Courant : 800 A
- Entrée : 15V / 1A
- Temps de charge complète : 4.5 heures
- Sorties : 5V/9V; 5V 2FA; 12V 10A; 12V Jumping Socket
- Température de fonctionnement : -20 °C ~ 60 °C

date création

12 novembre 2021

Auteur

ikasougou